

전력선(AC 100V~230V) 원격 스위치 NC-PLCS3용 개발자 유니트 (NC-EPLCS Ver 7.2)

관련제품 : NC-PLCD (전력선용 데이터 통신모듈)
NC-PLCA (전력선용 오디오 통신모듈)
NC-PLCS3 (전력선용 3채널 원격 스위치 모듈)
NC-EPLCD (전력선 통신 NC-PLCD용 개발자 유니트)



. 전력선(AC100~230V) 원격 스위치 NC-PLCS3용 개발자 유니트.

- * 전력선용 원격 스위치 모듈 (NC-PLCS3 Module)의 성능평가 및 기본작동 Test를 위한 개발자 유니트(Test Board) 입니다.
- * 전력선 원격 스위치(NC-PLCS3) 모듈의 정확한 사용법과 회로개발시의 연결방법을 참조할 수 있습니다.
- * 실질적인 회로개발에 앞서 본 개발자 유니트를 사용하여 전력선용 원격 스위치의 기본적인 회로구성과 사용법을 숙지하고, 개발될 유저 인터페이스 회로와의 원활한 동작을 위하여 개발된 회로입니다.

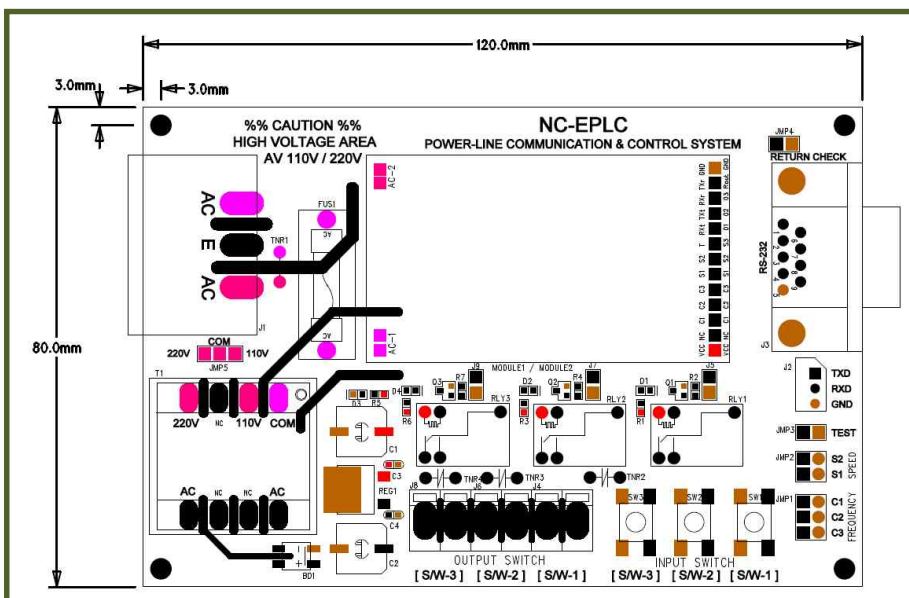
-특징-

- ☞ AC(100V~230V)용 Connector가 장착되어있어 AC전원선(콘센트)와의 연결이 쉽습니다.
- ☞ 별도 설정 없이 Board내의 점퍼 설정으로 통신주파수 설정이 가능합니다.
- ☞ One-Board형태로 제작되어있어 사용자가 케이스 장착 및 설치 시 편리합니다.
- ☞ 110V지역 또는 220V지역에서도 사용할 수 있도록 100V - 230V 겸용입니다.(선택사항)

-용도-

- ☞ 홈 오토메이션의 전력선 원격제어(에어컨, TV, 냉장고, 커튼, 기타 전기기구의 제어).
- ☞ 센서, 리모컨, 알람, 전등 및 제어기구의 원격제어가 가능 합니다.
- ☞ 무선통신 환경이 안 좋은 곳에서의 데이터통신 및 제어.
- ☞ 유선통신의 케이블(배선)의 설치가 어렵거나 및 공사가 불가능 할 경우.
- ☞ 케이블(배선)의 공사가 많은 비용이 소요되어 설치가 어려울 경우.
- ☞ 가정 및 사무실, 공장 등 설치공사로 인한 업무중단의 어려움이 있을 경우.
- ☞ 고가의 무선통신장비의 설치가 어렵거나, 설치/운영의 주변환경이 좋지 않을 경우.
- ☞ 적은 비용으로 원격제어가 필요할 경우.

. 전력선(AC100~230V) 원격 스위치 NC-PLCS3용 개발자 유니트의 크기.

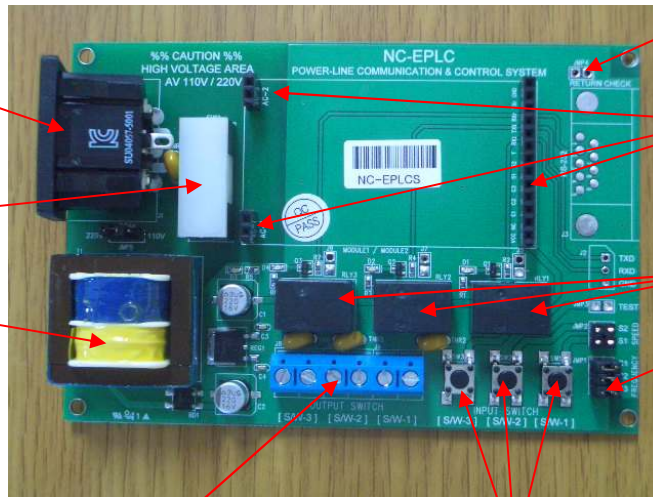


. 전력선(AC100~230V) 원격 스위치 NC-PLCS3용 개발자 유니트의 구성.

전력선(AC 100~230V)
입력단자

휴즈

전원용 트랜스



수신확인 단자.

NC-PLCS3
모듈 장착용 단자

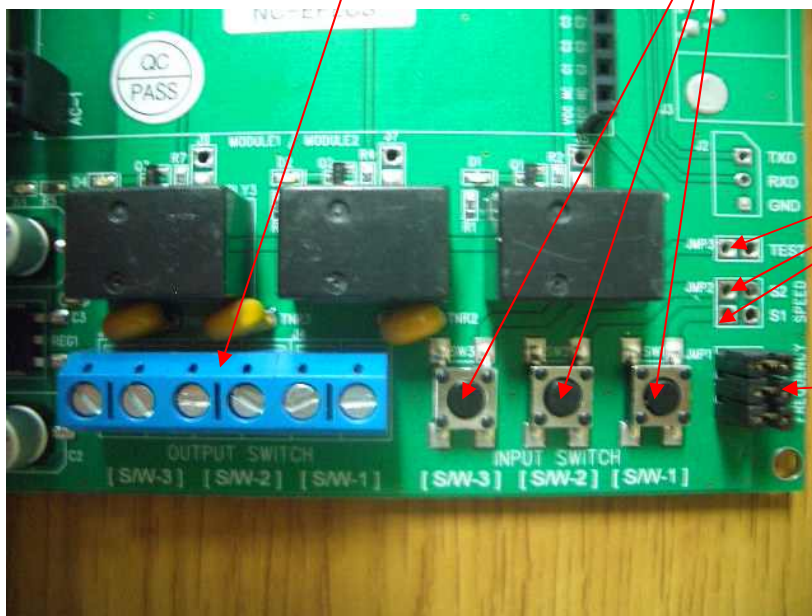
릴레이

릴레이

주파수 설정용 점퍼 3개

접점 출력 단자

입력 테스트 스위치



입력 스위치 외부 연결단자

주파수 설정용 점퍼 3개

- * AC(100V~230V) : 전력선(AC 100V~230V) 연결플러그.
(교류(AC), 직류(DC), 일반 배선도 통신이 가능 합니다.)
 - * 전원용 트랜스 : 자체 전원공급용 트랜스.
 - * Power-LED : DC전원 공급 표시 LED.
 - * 퓨즈 : 회로보호 퓨즈.
 - * 모듈 장착용 단자 : NC-PLCS3 모듈을 장착 함.
 - * 점점 출력단자 : 3개의 스위치 점점 출력 단자.
 - * 입력 테스트 스위치 : 3개의 스위치 입력용 테스트 스위치.
 - * 입력 스위치 외부단자 : 3개의 스위치 외부입력 단자.
 - * 주파수 설정용 점퍼 : NC-PLCS3(NC-EPLCS)의 통신주파수 설정.
** 사용환경에 따라 제일 좋은 주파수를 설정하여 주십시오**
C1, C2, C3 단자의 캡 사용 여부로 설정 함.
(“L”은 단자의 캡 사용, “H”는 Open 을 표시함.)
- | | | | |
|---------|-------------------|---------|--------------------|
| H, H, H | : 60KHz | H, H, L | : 66KHz |
| H, L, H | : 72KHz | H, L, L | : 76KHz |
| L, H, H | : 82KHz(82.05KHz) | L, H, L | : 86KHz |
| L, L, H | : 110KHz | L, L, L | : 132KHz(132.5KHz) |
- * 수신확인 단자 : 송신 측에서 수신 측의(NC-PLCS3) 수신 확인용 출력
(수신기가 정상 동작 시 송신 측의 단자에서 “H”펄스 출력).

**** 사용시에는 전력선(AC 110~230V) 고압에 주의하여 주십시오****
**** 본 유닛은 NC-PLCS3 모듈을 장착하여야 합니다. ****
(NC-PLCS3 모듈은 별도 판매이며, 포함되어 있지 않습니다.)

***** 주의 사항 *****

1. 본 회로는 테스트 완료 후 판매하고 있습니다.
2. 본 회로를 다른 기기와 연결 사용할 경우에는 기기의 특성을 필히 확인 후 사용하여 주십시오.
(본 회로를 다른 회로와 연결 사용하여 발생하는 모든 책임은 사용자 에게 있음을 알려드립니다.)
3. 본 회로 사용시 연결 기기의 오 동작 및 파손 기타 모든 손해배상에 대하여는 개발회사 및
제조회사, 또는 판매점에 책임이 없음을 알려드립니다.
4. 본 회로를 활용하여 제작 또는 변형 판매할 경우 제작된 제품은 사용할 국가 또는 지역에 따라
제품 승인(인증)이 필요할 수 있으며, 이러한 경우 에는 제품 승인인증을 받고 판매하여야 합니다.